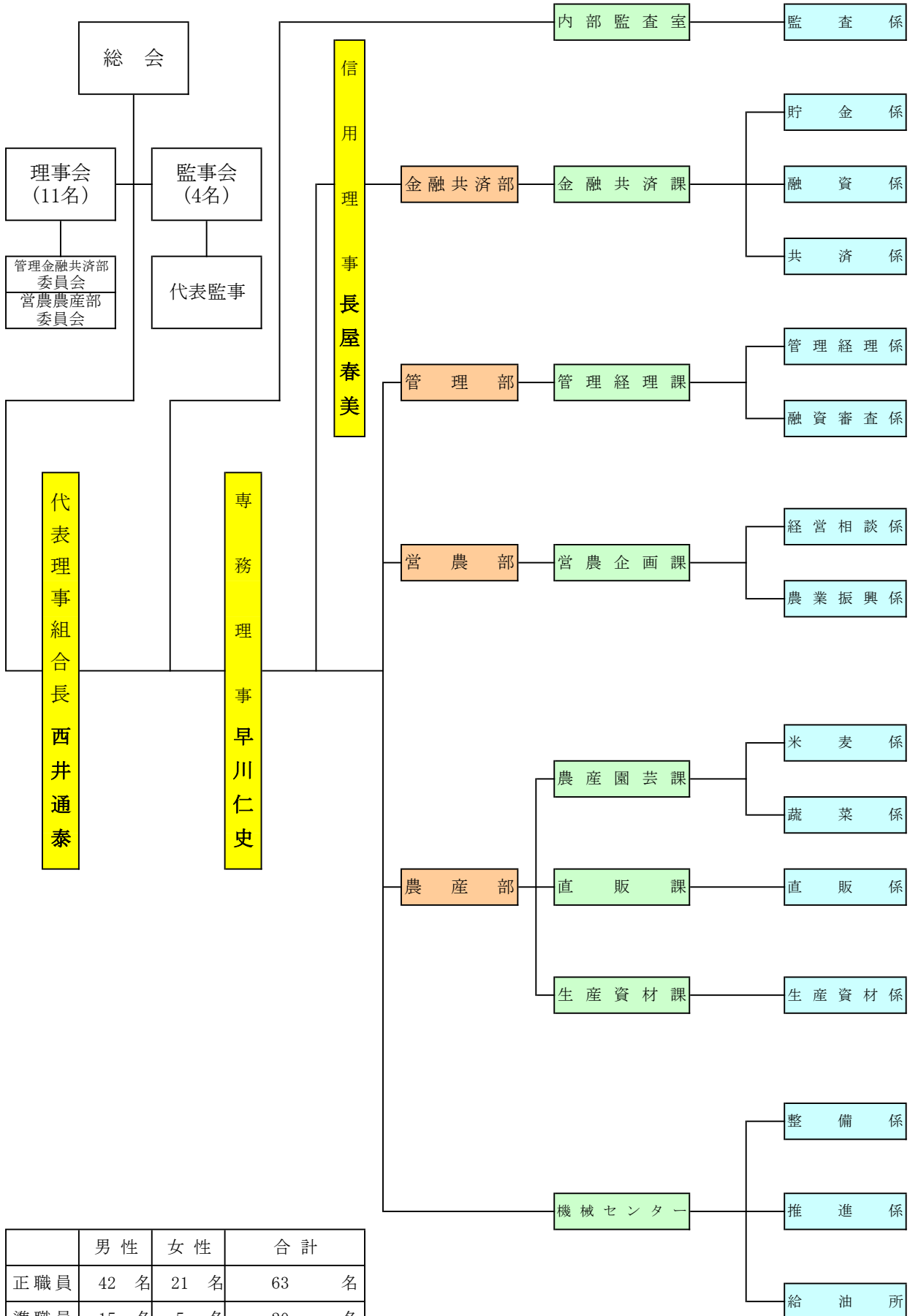


JA新しのつ 機構図 (平成30年5月1日現在)



	男性	女性	合計
正職員	42名	21名	63名
準職員	15名	5名	20名
合計	57名	26名	83名